

# Strekstag system PDS

## 2/05 - PDS

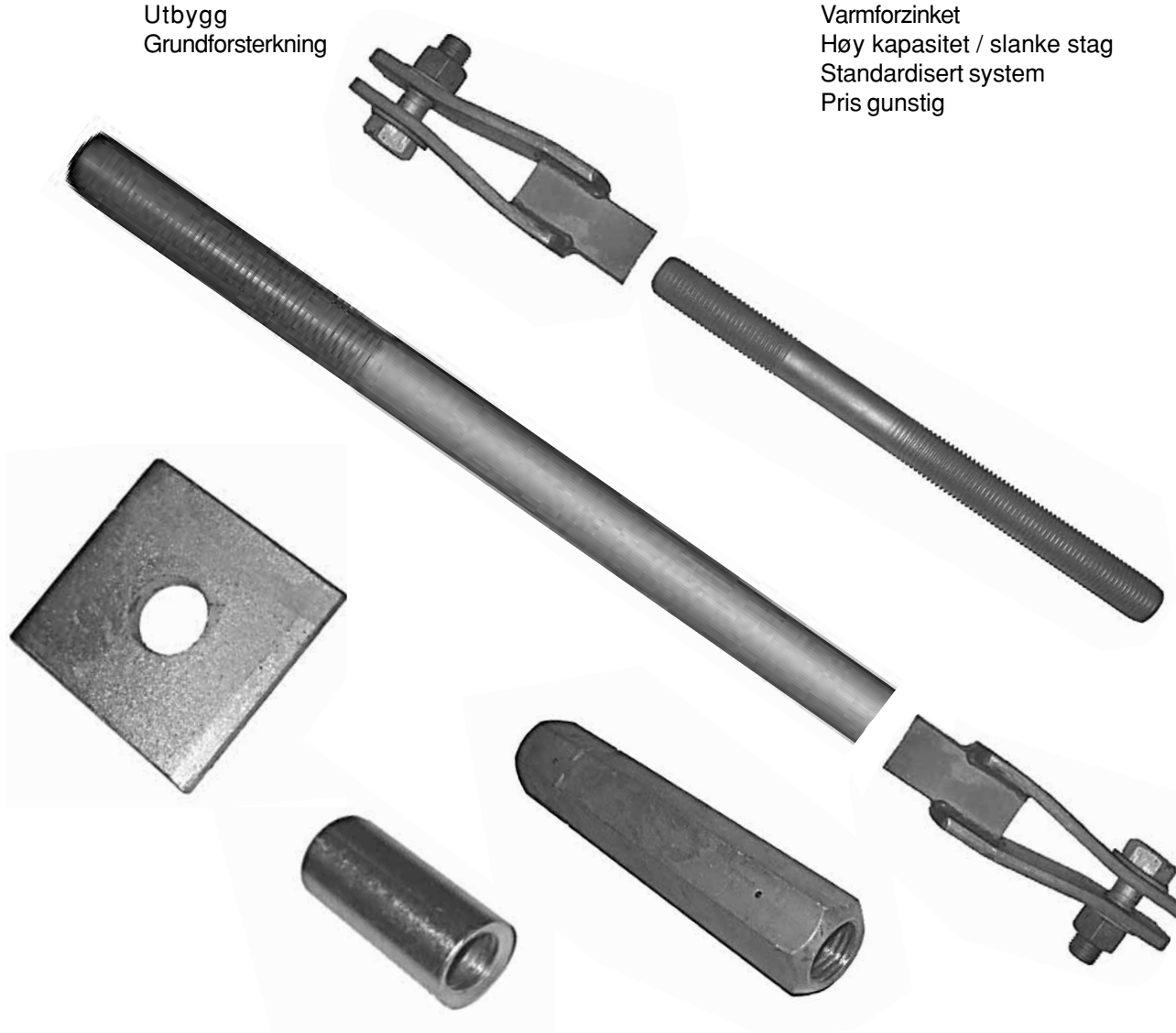


### Bruksområder:

Vindavstivning  
Oppspenning  
Takstoler  
Utbygg  
Grundforsterkning

### Fordeler:

Lagerført = rask leveringstid  
Enkelt å montere  
Utprøvd  
Varmforzinket  
Høy kapasitet / slanke stag  
Standardisert system  
Pris gunstig



## Pretec AS

Postadresse: Postboks 102, 1740 Borgenhaugen  
Forretningsadresse: Jellestadveien 35, 1739 Borgenhaugen (Sarpsborg)  
Telefon: (+47) 69 10 24 60  
Telefaks: (+47) 69 16 71 41  
E- mail: post@pretec.no  
Web: www.pretec.no

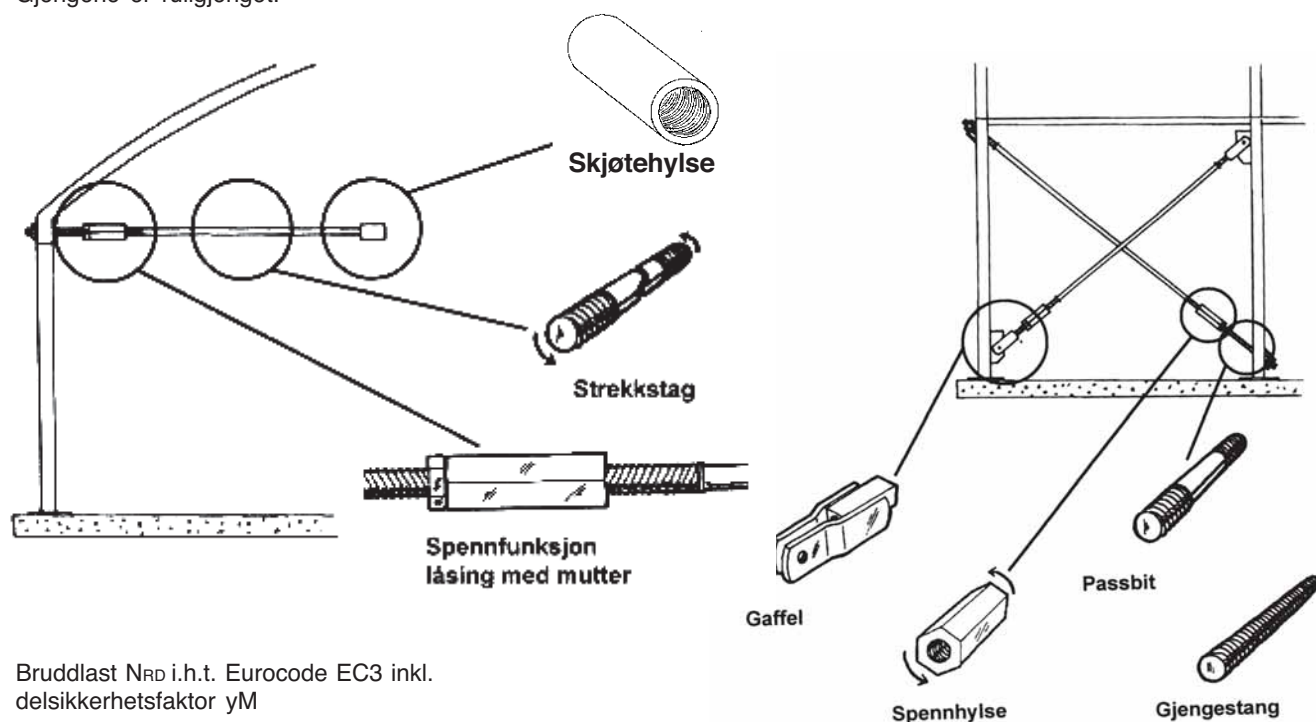
# Komponent oversikt, System PDS

Varmforzinket

Strekstagsystem PDS i kvalitet 8.8, varmforzinket.  
Dimensjoner : M16, M20, M24 og M30.  
Standardisert system / lagerførte komponenter.

Klasse 8.8

System lengde (C - C) regnes fra senter til senter avskjæringsbolt i gaffeler  
Krysskobling med senterplate kan også tilbys.  
Gjengene er rullgjenget.



Bruddlast  $N_{RD}$  i.h.t. Eurocode EC3 inkl. delssikkerhetsfaktor  $\gamma_M$

Lastfaktor = 1,5 Pålitelighetsklasse 3  
Lastfaktor = 1,35 Pålitelighetsklasse 2

Dim.	Spennings areal $mm^2$	Flyt last $N/mm^2$	Bruddgrense $N_{RD}$ kN	Bruksgrense N Pålitelighetsklasse 2 kN	Bruksgrense N Pålitelighetsklasse 3 kN
M16	157	640	91	68	61
M20	245	640	143	106	95
M24	353	640	205	152	137
M30	561	640	326	242	218

Eksempel : Opptredende strekk = 300 kN Bruddgrense  
Velger M30, kapasitet bruddgrense = 326 kN > 300 kN

## Komponent oversikt :

Sveiseplate PDS.  
Gaffel PDS.  
Standard stag lengder PDS.  
Passbit kort og lang. PDS kappes / tilpasses ønsket systemlengde (C-C) på strekkstag.  
Spennhylse B6000-8.  
Rund skjøtehylse B1000-8.

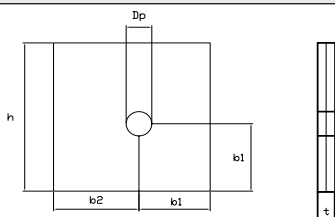
Anbefalt avskjæringsbolt SB 8.8 VF  
For M16 strekkstag: M16 x 50  
For M20 strekkstag: M20 x 60  
For M24 strekkstag: M20 x 60  
For M30 strekkstag: M27 x 70  
Leveres med mutter i.h.t. ISO 4032

Forbehold om konstruksjonsendringer.  
Brosjyren utgis uten ansvar for eventuelle trykkfeil.

**Pretec AS**  
69 10 24 60

Varegruppe : 932

## Sveiseplate, System PDS



Materiale : S355JO

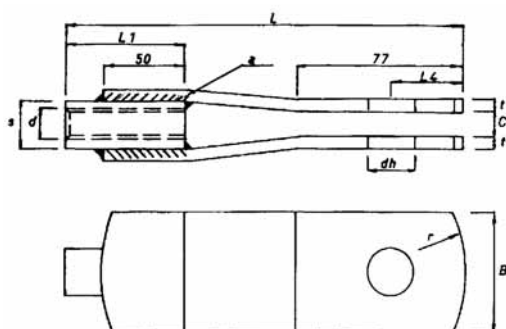
a: sveis

Dim.	t mm	b1 mm	b2 mm	Hull Dp mm	h mm	a mm
For M16 stag	12,0	50,0	60,0	18,0	110,0	5,0
For M20 stag	12,0	50,0	60,0	22,0	150,0	5,0
For M24 stag	12,0	60,0	70,0	22,0	170,0	6,0
For M30 stag	15,0	60,0	80,0	29,0	240,0	6,0

Varegruppe : 933

## Gaffel, System PDS

Varmforzinket



Materiale : S355JO

a: sveis

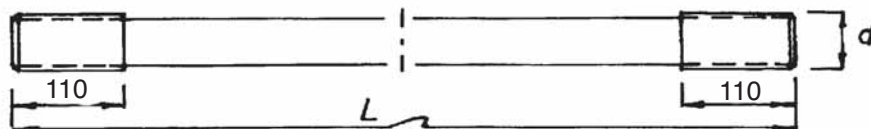
Dim.	S mm	L mm	L1 mm	L4 mm	dh mm	C mm	t mm	B mm	r mm	a mm	L - (L1+L4) mm
For M16 stag	22	202	60	42	18	14	6	50	35	4	100
For M20 stag	30	212	70	42	22	14	8	60	45	4	100
For M24 stag	32	230	80	50	22	14	8	60	45	4	100
For M30 stag	45	265	100	50	29	18	10	80	60	5	115

Varegruppe : 934

## Stag, System PDS

Varmforzinket

Klasse 8.8



Dim.	Ø mm	L1 mm	L2 mm	L3 mm
M16	14,6	3000	4000	6000
M20	18,3	3000	4000	6000
M24	21,9	3000	4000	6000
M30	27,6	3000	4000	6000

Kan erstattes / kombineres med std. gjengestang DIN 976-8.8, VF - lagerføres i lengder: 1m, 2m og 3m

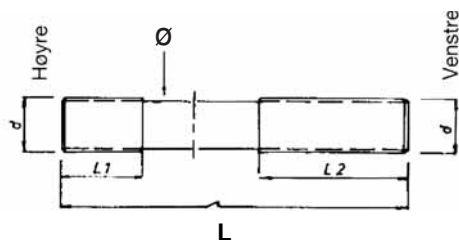
Forbehold om konstruksjonsendringer.

Brosjyren utgis uten ansvar for eventuelle trykkfeil.

**Pretec AS**  
69 10 24 60

## Passbit - kort / lang, System PDS

Varmforzinket



Klasse 8.8  
For kapping til rett lengde  
Gjenget høyre og venstre  
Kapping kan utføres av oss

Dim.	Ø mm	Kort / L=400mm		Lang / L=2000mm	
		Høyre L1 mm	Venstre L2 mm	Høyre L1 mm	Venstre L2 mm
M16	14,40	100	110	1790	110
M20	18,05	100	130	1770	130
M24	21,65	100	150	1750	150

## Spennhylse B6000-8

Varmforzinket



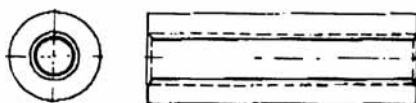
Holdfasthetsklasse : 8  
Produseres i et stykke.  
Høyre- og venstre- gjenget hylse.

Lang spennlengde  
Estetisk.  
Stikkspor markerer venstre side.  
Innspeksjonshull for innskruiingskontroll.

Dim. x Lengde	Kvalitet	Flytlast kN	NV mm
M16x160	8	100	24
M20x180	8	157	30
M24x200	8	226	36

## Skjøtehylse B1000-8

Varmforzinket



Holdfasthetsklasse : 8

Dim.x Lengde	Flytlast kN	Ytter- dia. mm
M16x60	100	25
M20x70	157	32
M24x80	226	40
M30x90	359	45

### Våre strekkstagsystemer:

- "ASDO" M12 - M160
- "BB" M20 - M30
- "PDS" M16 - M30

## Pretec AS

Postadresse: Postboks 102, 1740 Borgenhaugen  
Forretningsadresse: Jellestadveien 35, 1739 Borgenhaugen (Sarpsborg)  
Telefon: (+47) 69 10 24 60  
Telefaks: (+47) 69 16 71 41  
E- mail: post@pretec.no  
Web: www.pretec.no

### Øvrige brosjyrer:

Feste- og montasjedetaljer,  
innstøpingsdetaljer, fundamentbolter,  
løft,sandwich, Pieri kjemi produkter.  
Sendes på forespørsel.

