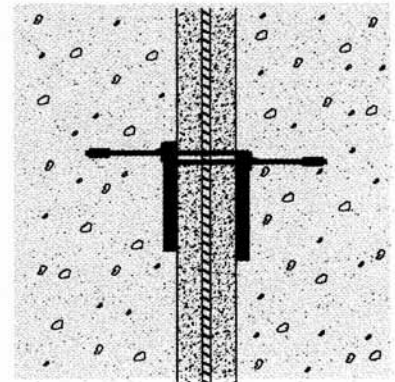
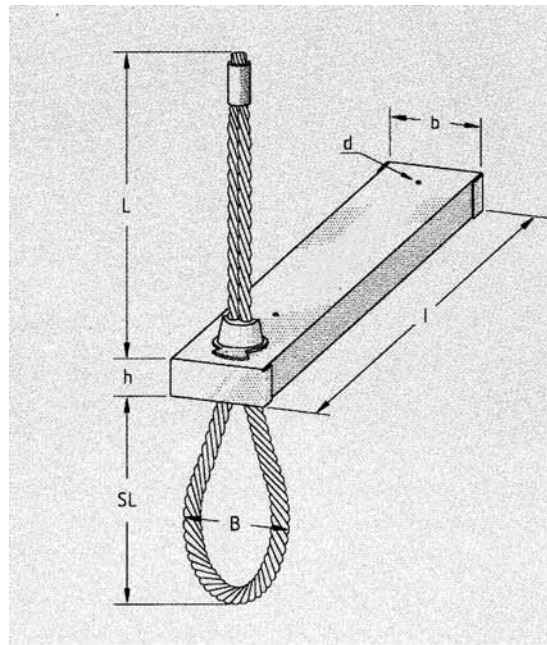


PHILIPP VS BOKS

Wire for sammen kobling av prefabrikerte elementer.

Materiale :
Platestål boks, varmforzinket
Høyholdfast wirestropp,
varmforzinket.

Boksen har plastlokk som muliggjør liming til formside.



Type	SWL kN	Dimensjon					
		b	l	h	d	L	SL
VS Boks 80	14	50	160	20	3	212	80
VS Boks 100	14	50	160	20	3	212	100
VS Boks 120	14	50	160	20	3	212	120

Eksempler på bruk :

Philipp VS-Boks blir hovedsaklig brukt i betong forbindelser i konstruksjons industrien. Forbindelser mellom vegg og gulv / tak til vegg representerer ideelle områder for dette systemet.

Fig. 1



Fig. 1 : Forbindelse mellom to vegger

Fig. 2

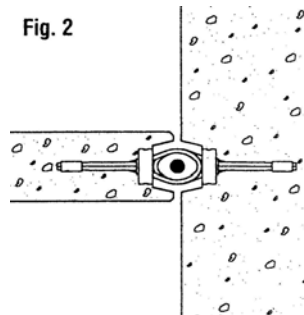


Fig. 2 : Vegg forbindelse

Fig. 3

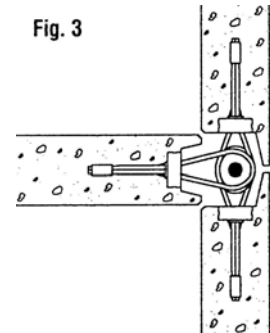


Fig. 3 : Rett og rektangulær forbindelse av vegger

Fig. 4 : Hjørne forbindelse

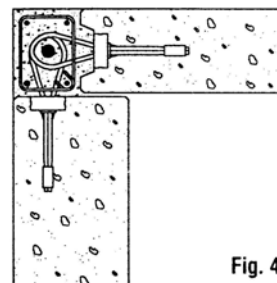
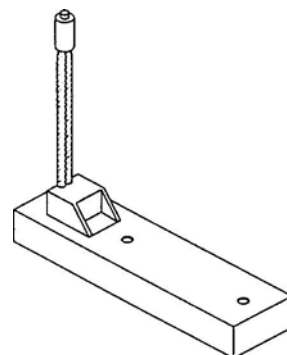


Fig. 4

Varegruppe : 400

PHILIPP - VS BOKS

Type	Pris / stk	Std. forpk. stk	Vekt kg / 100 stk
VS Boks 80	25,00	100	13,0
VS Boks 100	25,00	100	14,0
VS Boks 120	25,00	100	15,0

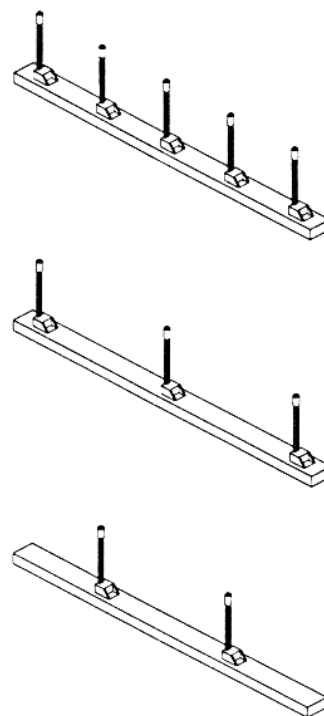


Varegruppe : 4002

PHILIPP - VS skinne - Bredde 50 mm

Lengde : 1250 mm

Tillatt strekklast kN	Pris / stk	Antall sløyfer	Lengde sløyfen mm	Høyde skinnen mm	Vekt kg / stk
70	*	5	80	20	1,1
42	*	3	80	20	0,9
28	*	2	80	20	0,8
70	*	5	100	20	1,1
42	*	3	100	20	0,9
28	*	2	100	20	0,8
70	*	5	120	20	1,1
42	*	3	120	20	0,9
28	*	2	120	20	0,8
70	*	5	80	40	1,2
42	*	3	80	40	1,0
28	*	2	80	40	0,9
70	*	5	100	40	1,2
42	*	3	100	40	1,0
28	*	2	100	40	0,9
70	*	5	120	40	1,2
42	*	3	120	40	1,0
28	*	2	120	40	0,9



* Pris på forespørsel

Bestillings eksempel: VS skinne 80-50/20/5 sløyfer - 1250

Reservasjon for prisendringer

Pretec AS
69 10 24 60

Prisliste 02/05 - ISD

Side 17

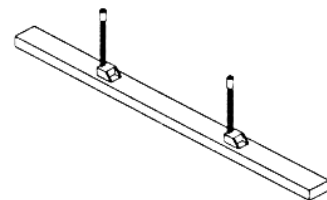
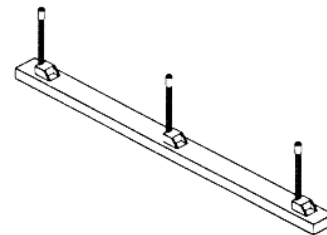
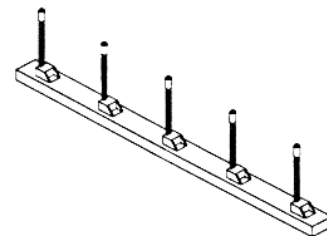
Varegruppe :

PHILIPP - VS skinne - Bredde 60 mm

Lengde : 1250 mm

* Pris på forespørsel

Tillatt strekklast kN	Pris / stk	Antall sløyfer	Lengde sløyfen mm	Høyde skinnen mm	Vekt kg / stk
70	*	5	80	20	1,2
42	*	3	80	20	1,0
28	*	2	80	20	0,9
70	*	5	100	20	1,2
42	*	3	100	20	1,0
28	*	2	100	20	0,9
70	*	5	120	20	1,2
42	*	3	120	20	1,0
28	*	2	120	20	0,9
70	*	5	80	40	1,3
42	*	3	80	40	1,1
28	*	2	80	40	1,0
70	*	5	100	40	1,3
42	*	3	100	40	1,1
28	*	2	100	40	1,0
70	*	5	120	40	1,3
42	*	3	120	40	1,1
28	*	2	120	40	1,0

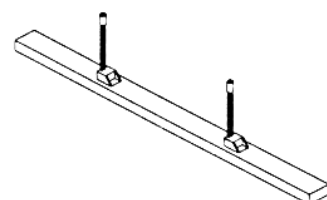
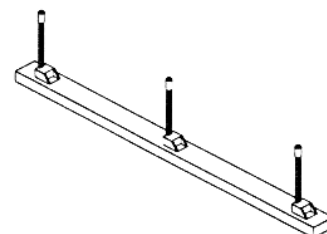
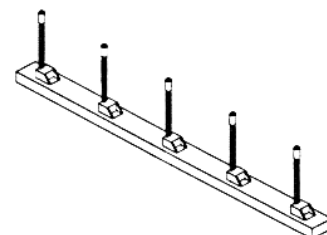


PHILIPP - VS skinner - Bredde 85 mm

Lengde : 1250 mm

* Pris på forespørsel

Tillatt strekklast kN	Pris / stk	Antall sløyfer	Lengde sløyfen mm	Høyde skinnen mm	Vekt kg / stk
70	*	5	80	20	1,3
42	*	3	80	20	1,1
28	*	2	80	20	1,0
70	*	5	100	20	1,3
42	*	3	100	20	1,1
28	*	2	100	20	1,0
70	*	5	120	20	1,3
42	*	3	120	20	1,1
28	*	2	120	20	1,0
70	*	5	80	40	1,4
42	*	3	80	40	1,2
28	*	2	80	40	1,1
70	*	5	100	40	1,4
42	*	3	100	40	1,2
28	*	2	100	40	1,1
70	*	5	120	40	1,4
42	*	3	120	40	1,2
28	*	2	120	40	1,1



Prisliste 02/05 - ISD

Pretec AS
69 10 24 60

Reservasjon for prisendringer