

## Øyemutter til selv borede ankerstag



Øyemutter til selv borende ankerstag. Egnet til bruk som festepunkt for wire og nett ifm fjellsikring.

### Lagerprogram:

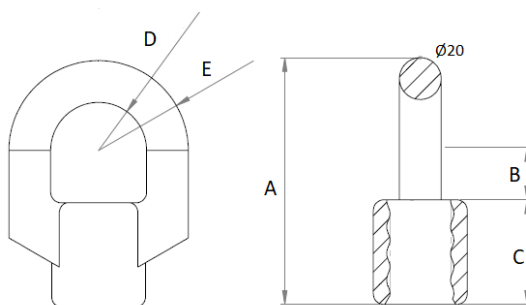
R32 / R23 VF

R38 / R27 VF

Andre dimensjoner på forespørsel

### Teknisk informasjon:

Mutter leveres med varmforsinket overflate iht ISO 1461. Venstregjengenget iht ISO 10208. Ikke sertifisert som løfteredskap iht Maskindirektivet 2006/42/EC.



Dimensjon	A (mm)	B (mm)	C (mm)	D (mm)	E (mm)	Bruddstyrke* (kN)	vekt (kg)
R32	118	25	50	R23	R43	180	0,9
R38	127	22	60	R27	R47	235	1,1

\*rett strekk

## Eyenuit for SDA



Eyenuit for self drilling anchor (SDA). Suited as anchoring point for steel wire and netting.

### Stock Programme:

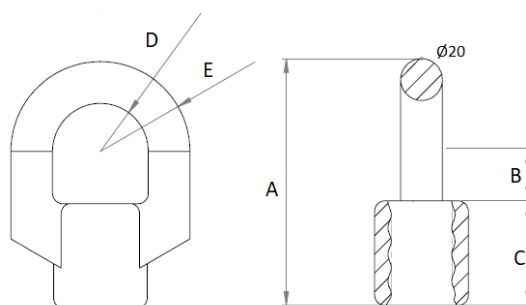
R32 / R23 HDG

R38 / R27 HDG

Other dimensions on request

### Technical Information:

Hot dip galvanized according to ISO 1461. Left hand rope thread according to ISO 10208. Not certified as lifting gear according to machinery directive 2006/42/EC.



Dimensio n	A (mm )	B (mm )	C (mm )	D (mm )	E (mm )	Tensile strength* (kN)	Weight (kg)
R32	118	25	50	R23	R43	180	0,9
R38	127	22	60	R27	R47	235	1,1

\* Straight tension