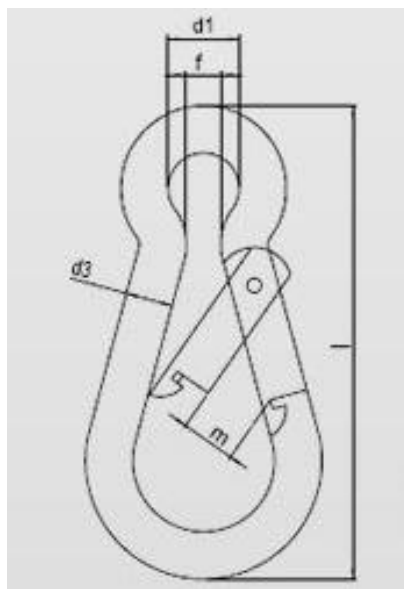


## Karabinkrok 8x80 ELF



Karabinkrok 8x80 elsink

For midlertidig oppheng av ventilasjonsduk mm.

### Lagerprogram:

8x80

Andre dimensjoner på forespørsel

### Teknisk informasjon:

Utførelse: DIN 5299 type C.

Materiall: Smidd stål.

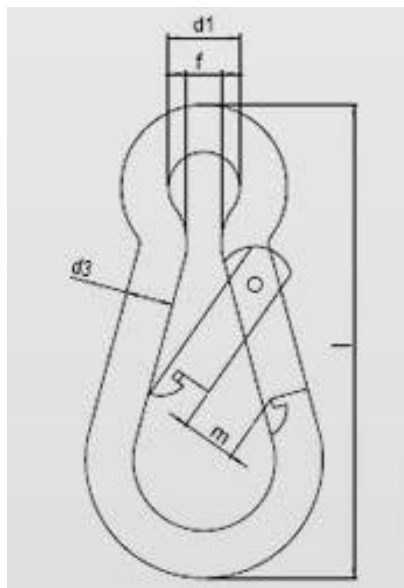
Overflatebehandling: elsink

Størrelse (mm)	WLL (t)	d1 (mm)	d3 (mm)	m (mm)
8x80	0,23	10	8	10

Merking: Mekret med maks tillatt last (WLL)

Ikke godkjent som løfteutstyr!

## Snap hook 8x80 galvanized



Snap hook galvanized

For temporary suspension of ventilation cloth etc.

### Stock programme:

8x80 mm

Other dimensions available on request

### Technical information:

Produced in accordance with DIN 5299 type C.

Material: forged steel

Surface treatment: zinc plated

Dimension (mm)	WLL (t)	d1 (mm)	d3 (mm)	m (mm)
8x80	0,23	10	8	10

Marking: Working load limit

Warning: Not for lifting!