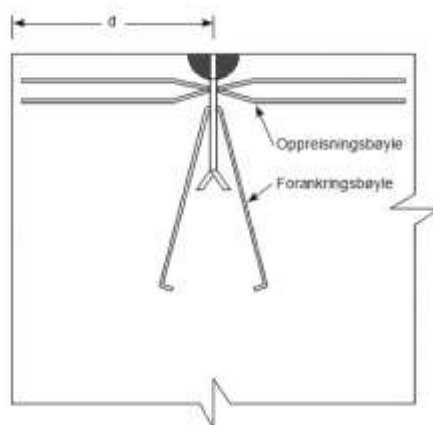


Tosidig Oppreisningsanker / PC-FED

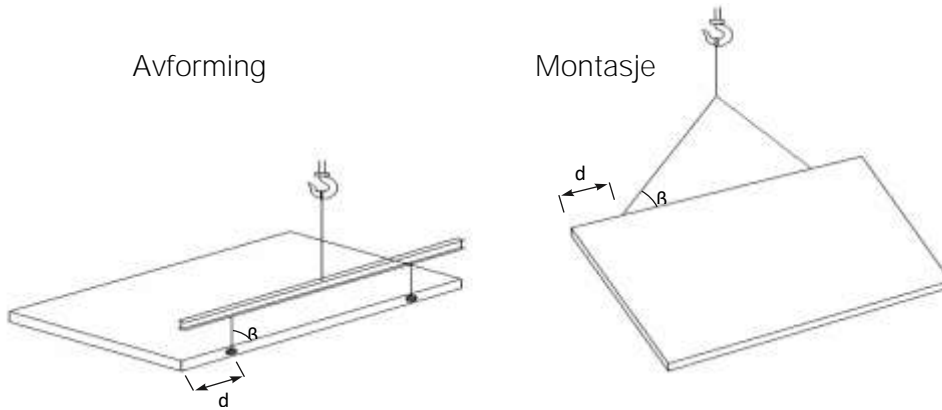


Forutsetninger:

- Armeringskvalitet B500NB. Sveist armeringsnett NS 3576-4 – K131 Kamstål B500NA.
- Holdfastheten ved avforming bør være min 16 MPa.
- Holdfastheten ved montasje bør være minst 28 MPa
- Produktets overflate må være tørr, ingen olje.
- Støpning mot velsmurt stålform uten fortanning (formsug $\leq 1\text{kN/m}^2$)
- Løft med stasjonær kran, mobilkran eller lastebilkran.
- Minimum betongoverdekning 20mm mot armeringsnett.
- Tilleggsarmering plasseres på innsiden av armerings nettene.
- Oppreisningsbøyle tilpasses etter elementtykkelse og utføres med maksimal høyde



Tosidig Oppreisningsanker/ PC-FED



$\beta = 90^\circ$ anbefales ved avforming.

Maksimal elementvekt ved løft under transport og montasje (SF4)

Type	t_{min} [mm]	d_{min} [mm]	Maks elementvekt (tonn) For 2 stk likt belastede ankere per element. SF4			Oppreisningsbøyle $\emptyset \times l_{s2}$	Forankringsbøyle $\emptyset \times l_{s1}$
			$\beta = 45^\circ$	$\beta = 60^\circ$	$\beta = 90^\circ$		
1.4T	80	200	1.5	1.8	2.1	2 $\emptyset 12 \times 650$	$\emptyset 10 \times 700$
2.5T	100	200	2.6	3.2	3.8	2 $\emptyset 12 \times 750$	$\emptyset 12 \times 900$
4.0T	120	300	4.0	4.8	5.7	2 $\emptyset 16 \times 950$	$\emptyset 16 \times 1200$
5.0T	125	300	5.3	6.6	7.6	2 $\emptyset 16 \times 1000$	$\emptyset 16 \times 1500$
7.5T	150	350	8.0	9.9	11.4	2 $\emptyset 20 \times 1100$	$\emptyset 20 \times 1800$
10T	160	400	11.3	13.5	15.5	2 $\emptyset 20 \times 1400$	$\emptyset 20 \times 2000$
12.5T	250	800	13	16	18.5	2 $\emptyset 25 \times 1750$	$\emptyset 25 \times 2400$
17.5T	300	800	17.2	21.4	25	2 $\emptyset 25 \times 2000$	$\emptyset 25 \times 2500$

