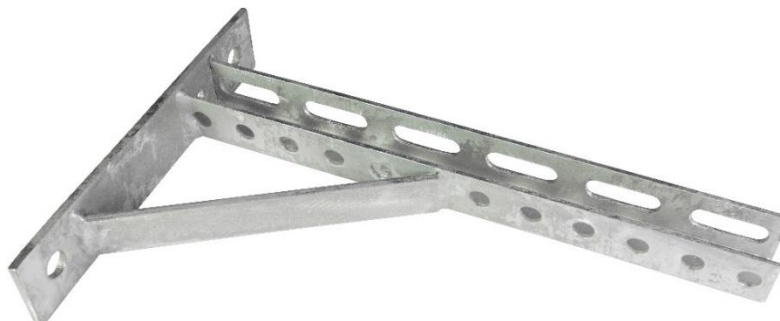
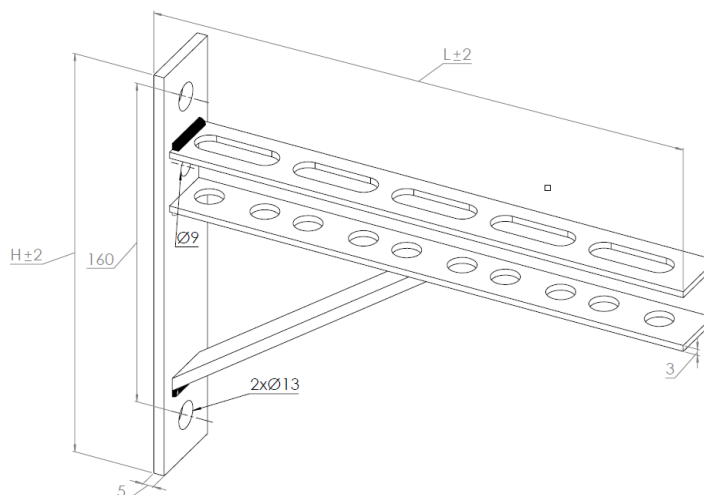


## Pendelkonsol MS



### Lagerprogram:

Type	L (mm)	H (mm)	C-C hull (mm)	Vekt (kg)
250x200	250	200	160	0,86
300x200	300	200	160	0,96
400x200	400	200	160	1,17
500x200	500	200	160	1,38
600x200	600	200	160	1,58
800x345	800	345	305	2,59
1000X345	1000	345	305	2,95



### Teknisk informasjon:

Material: S235JR /Q235B

Overflate: Varmforsinket iht. EN ISO 1461.

Sveising iht. ISO 5817-B