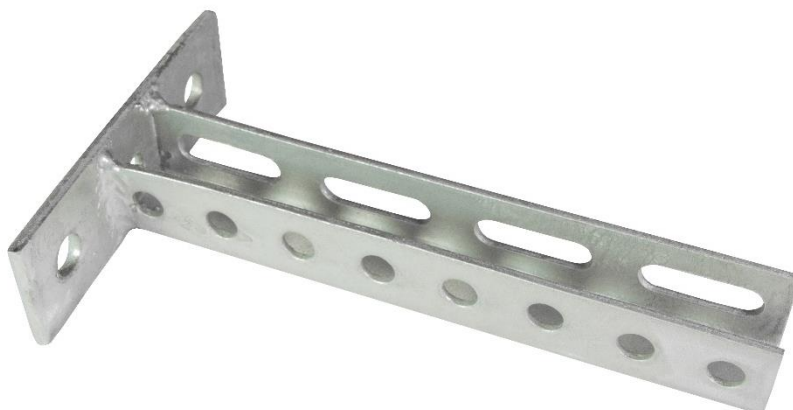
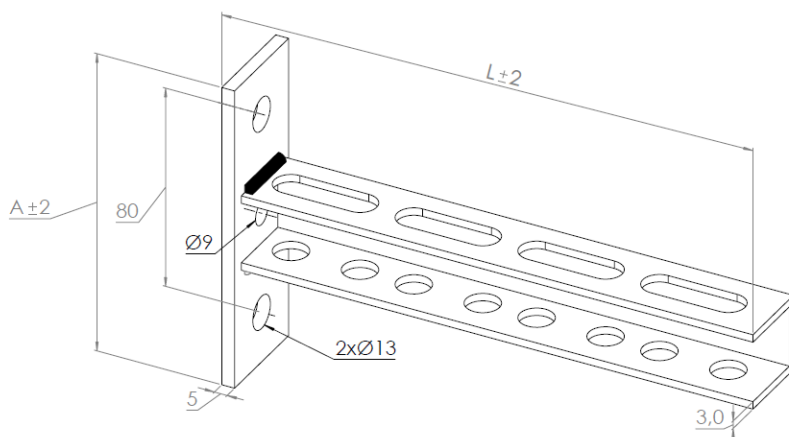


Pendelkonsol US



Lagerprogram:

Type	L (mm)	A (mm)	C-C hull (mm)	Vekt (kg)
150x120	150	120	80	0,5
200x120	200	120	80	0,54
250x120	250	120	80	0,63
300x120	300	120	80	0,71
400x120	400	120	80	0,89



Teknisk informasjon:

Material: S235JR /Q235B

Overflate: Varmforsinket iht. EN ISO 1461.

Sveising iht. ISO 5817-B