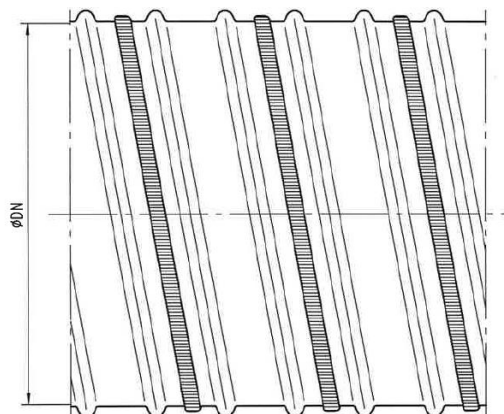


Korrugerte rør rigide

Produkt:

Korrugerte rør for innstøping i betong



Materiale:

Rørene er produsert av kaldvalsede 58mm smale stålbånd i kvalitet DC01(tidl. St2) iht. DS/EN 10139:2016.

Byggevareidentifikasjon:

Etikett/følgeseddel angir "Korrugerte rør", undergruppe, dimensjon, lengde og overflate. Eks. Korrugerte rør RIGID DN80x6000 Ubeh.

Testing:

På forespørsel kan det utstedes testrapporter for rørene.

Tiltenkt bruk:

Benyttes som utsparring i betongkonstruksjoner og for føring av forspente kabler. Rørene er produsert som RIGIDE rør kat. 2, og kjennetegnes ved liten fleksibilitet og mindre mulighet for bøyning.

Sporbarhet:

Rørene leveres med merkelapp som angir batchnummer, produksjonsår, dimensjon etc iht. EN 523.

Overflate:

Rørene leveres ubehandlet, lett oljet eller som galvaniserte.

Oppbevaring:

Ferdigvarer skal oppbevares tørt for å unngå rustdannelse.

Teknisk informasjon:

	DN	Min. materialtykkelse (mm), S lht. EN 523	Benyttet materiale, tykkelse på lager	Innv. dia. (mm)	Utv. dia. (mm)	Relativt Volum V_{rel} cm ³ / cm ²	Bøynings-egenskaper F_{rel}	Lengde (mm)	Vekt pr. meter. (kg/m)	Antal meter pr. rack. (6 meters lengder)
Skaffeveare	50	0.45	0.50	50	58	0.13	4.00	6000	0.555	1800
	55	0.45	0.50	55	63	0.14	4.00	6000	0.894	-
	60	0.45	0.50	60	68	0.12	4.50	6000	0.975	1200
	65	0.45	0.50	65	73	0.08	4.50	6000	1.056	-
	70	0.50	0.50	70	78	0.09	5.00	6000	1.137	840
	75	0.50	0.50	75	83	0.10	5.00	6000	1.219	-
	80	0.50	0.50	80	88	0.11	5.50	6000	1.300	600
	85	0.50	0.50	85	93	0.09	5.50	6000	1.381	-
	90	0.60	0.60	90	98	0.10	6.00	6000	1.462	528
	95	0.60	0.60	95	103	0.12	6.00	6000	1.550	-
	100	0.60	0.60	100	108	0.09	6.00	6000	1.625	500
120	0.60	0.60	120	128	0.08	6.50	6000	1.950	270	

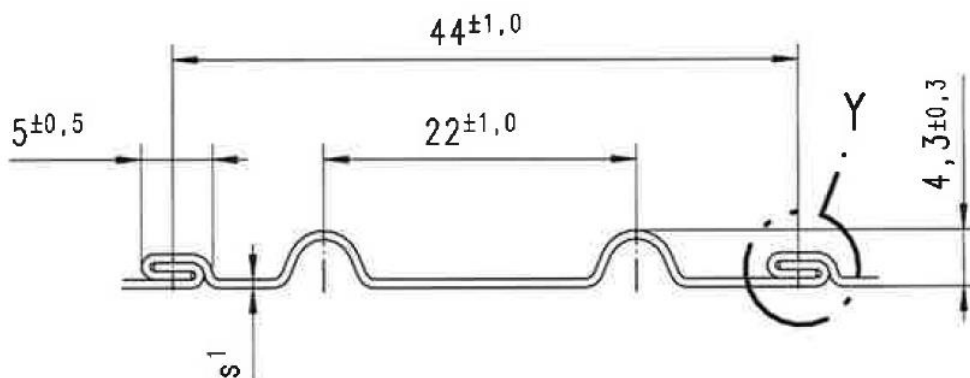
Ovenstående kan leveres/produseres fra lager.

EN 523 Generelle minimums krav:

Røret oppfyller kravene til et kategori 2"rigide rør" jfr tabell under fra EN 523

	1	2	3	4	5	6	7	8	9	10	11	
Egenskaper	Kategori	Norminell innvendig diameter d_i i mm										
		≤ 25	Over 25 til 35	Over 35 til 45	Over 45 til 55	Over 55 til 65	Over 65 til 75	Over 75 til 85	Over 85 til 100	Over 100 til 130		
1a	Nominell tykkelse på spaltebåndet	1	0,20	0,25	0,25	0,30	0,30	0,35	0,35	0,40	$\geq 0,40$	
1b		2			0,40	0,45	0,45	0,50	0,50	0,60	$\geq 0,60$	
2	Bøyningsegenskaper $F_p/d1$ i N/mm	2	3,0	3,5	4,0	4,0	4,5	5,0	5,5	6,0	6,5	
3a	Radius r for fleksibilitetstest, i mm (maksimal verdi)	1	750	750	750	750	750	750	750	900	1000	
3b		2	1500	1500	1500	1500	1500	1500	1500	1800	1800	
4a	Motstandsevne mot belastning fra siden F_i i N	Uten avstivere	1	500	600	750	750	950	950	950	1050	1050
4b		Med avstivere	1	1500	1500	1500	1500	1500	1500	1500	1500	1500
4c		Uten avstivere	2	1500	1500	1500	1500	1500	1500	1500	1500	1500
5	Modstandsevne mot trekklast F_2 i N	1 og 2	250	400	600	900	1100	1400	1600	1900	2200	
6	Vandtetthet (tetthet)	1 og 2	Vanntap $\leq 1,5$ % av volum									

Profilering:



Referanser:

DS/EN 10139:2016 – Kaldvalsede ubelagte smale stålband med lavt karboninnhold til kaldforming.

DS/EN 523:2004 – tynne stålør til forspente kabler

DS/EN 524:1997 serien - Prøvningsmetoder

Ytelseserklæring DOP_K0102_DA & TEGNING S-Pr_FA44_E Rev. 1