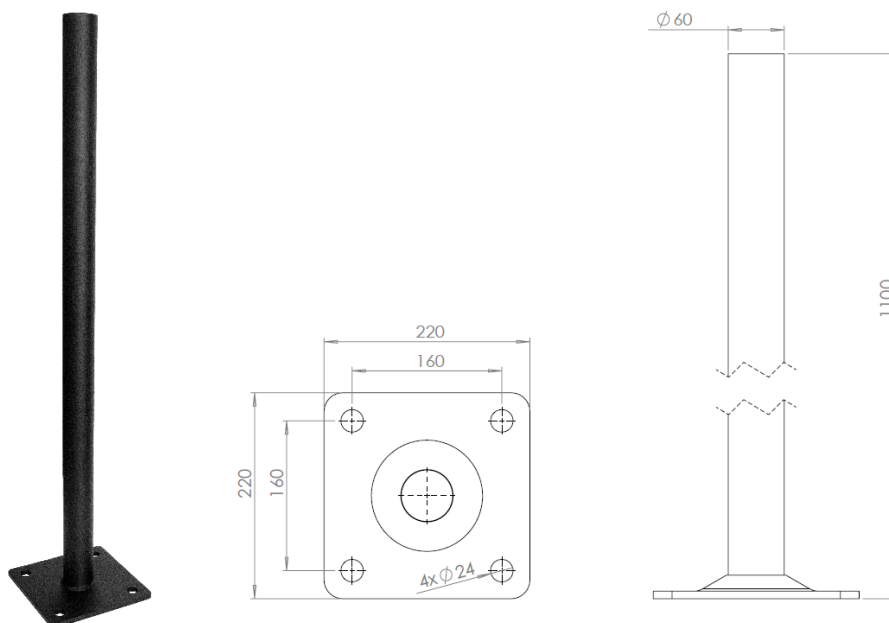


Ladestolpe Ø60x1100-160 matt svart



Pretecs ladestolpe er utviklet for å bli enkelt montert på et nedgravd Pretec stålfundament. Laget av et Ø60 rør med påsveiset fotplate.

Lagerprogram:

1100-160

Farge: Matt svart Ral 9005 med struktur

Antall per pall: 24 stk

Korrosjonsbeskyttelse / Pc-Coat™

Varmforsinking blir utført etter NS-EN-ISO 1461. Pulverlakk blir utført etter NS-EN 13438. Vedrørende belegtykkelse og ytterligere informasjon så henvises det til «Document Q/PTC-T19A – Specification for PcCoat – SVV/JBV». Det vises også til produktdatablad for Pc-Coat™ og tilhørende FDV dokumentasjon som kan hentes på www.pretec.no.