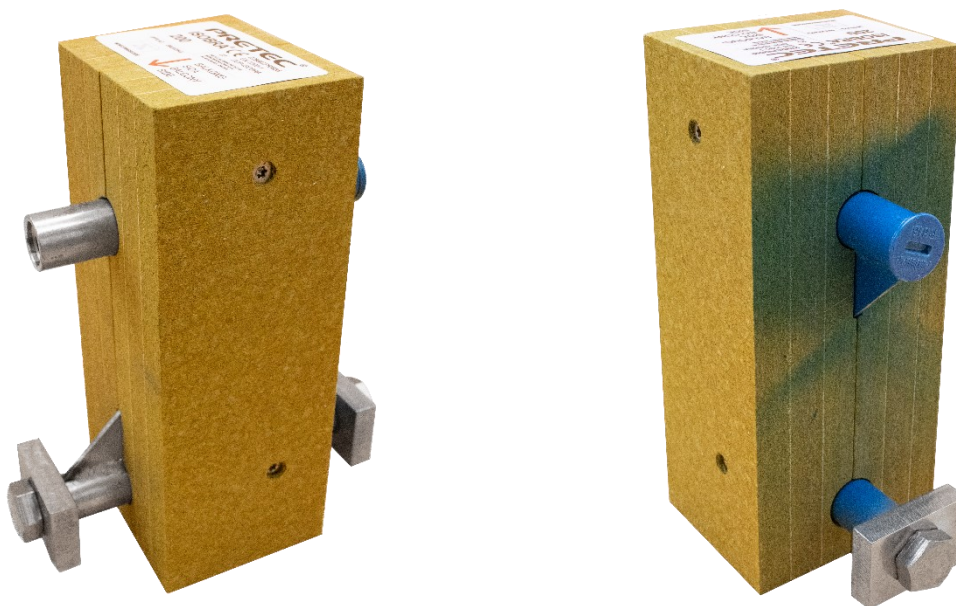


## ISOBRA balkonginnfesting



ISOBRA balkonginnfesting er en kuldebrobrytende innfesting for utkragende bygningsdeler som balkonger, svalganger og lignende. ISOBRA-modulene kan plasseres ut en og en, eller i grupper, avhengig av behov. Hver enkelt modul kan overføre moment og tverrkraft.

Modulene består av en lastbærende stålkobling som er omsluttet av presset steinullisolasjon (REDAir Link Board fra Rockwool). Strekkarmeringen i modulen består av armeringsskjøter, og skrur til den øvre hylsen. De kan derfor enkelt monteres i det stadiet av støpning, transport og montasje som er mest praktisk fordelaktig.

### Lagerprogram:

ISOBRA 180

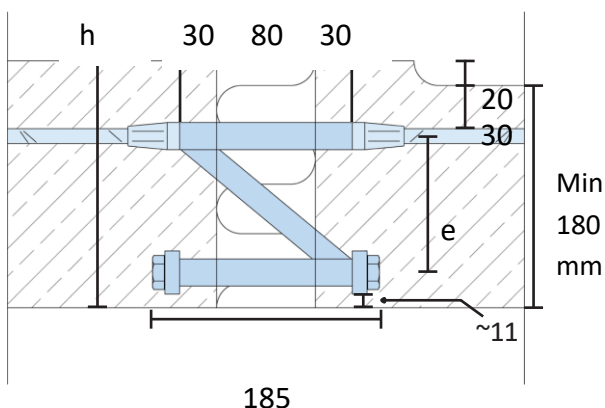
ISOBRA 200

Art.nr	Beskrivelse	Minimum platetykkelse (mm)	Dekkende lag (mm)	Modulmål tykkelse/ bredde/ høyde (mm)	Tilkoblingsarmering (mm)	Minimum lengde tilkoblingsarmering (mm)
782023	ISOBRA 180	180	35	80/96/200	Ø12	600
782024	ISOBRA 200	200	35	80/96/220	Ø12	600

## Produktdatablad

Del	Armeringsskjøt	Isolering	ISOBRA-infesting
Material	Ø12, B500NC	REDAir Link Board (Rockwool)	1.4401/1.4404 (A4)

- Betongkvalitet min. C30/37.
- ISOBRA-modulene kan plasseres enkeltvis eller i grupper i henhold til ansvarlig konstruktørs anvisninger.
- Ved strekkarmering med påpresset hylse skrues stangen inn til hylsens flens ligger an mot ISOBRA-modulens hylse.
- Ved strekkarmering med oppstuket gjenge skrues stangen inn til ingen gjenger på stangen er synlige.
- Alle ISOBRA-moduler skal være utstyrt med inngjengede armeringsstenger på den siden som skal støpes før støpning.
- ISOBRA-modulens fargemerking som sitter på oversiden av den ene siden av strekkarmeringshylsen, skal alltid plasseres oppover og mot dekkensiden (se også etikett på modulens overside). Dette betyr at fargemerkingen (og etiketten) forblir synlig på balkongplaten til støping av dekket er utført.
- Strekkarmering kan leveres i ønsket lengde, men ikke kortere enn 650 mm. Ved standardlengde på strekkarmeringen (650 mm) skjøtes denne med tilsvarende armeringsdiameter i både balkongplate og dekke.
- ISOBRA-modulene har ved minste platetykkelse isolasjonsblokken forhøyet med 20 mm for balkongplaten oppstøpte hulkil.
- Ved balkongplater tykkere enn 200 mm brukes ISOBRA 200.
- Isolasjonen i ISOBRA-modulene består av en hard isolasjon som er skru- og limbar.



Sifrene i navnet på ISOBRA beskriver tykkelsen på balkongen som den anbefales for, med 20 mm hul og 35 mm dekkende lag til armering. Isolasjonen er 20 mm høyere enn sifrene i navnet. Se bilde.

Bredden og tykkelsen på isolasjonsblokken i modulen er uavhengig av ISOBRA-dimensjonen. Bredden er 96 mm og tykkelsen 80 mm. ISOBRA kan brukes med større dekkende lag enn 35 mm.