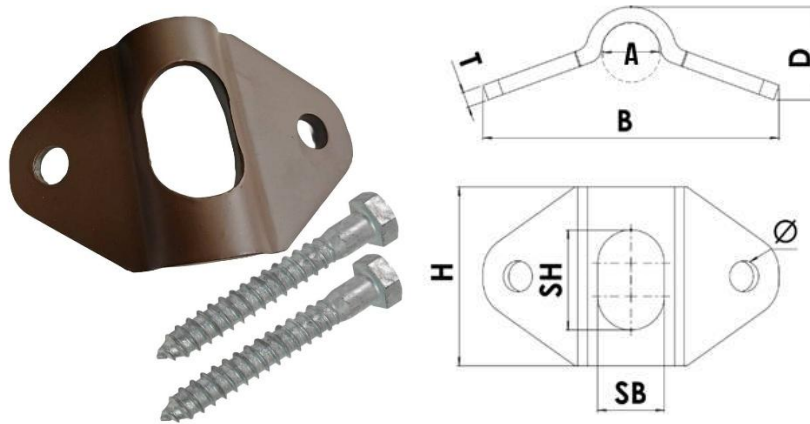


Klammer for nakkebolt fotbolt Ø25 inkl. Skruer



Klammer til Ø25 fotbolt med bøy / nakkebolt for feste av fotbolt til mast ved fundamentering og mastereis. Benyttes med medfølgende franske treskruer M12x90 VF som sikrer godt feste til både impregnerte trestolper og komposittstolper. Kramper er ikke lenger anbefalt. Øvre klammer plasseres over nakken, slik at den stikker ut gjennom hullet i klammeret. Leveres med samme helhetlige korrosjonsbeskyttelse (Pc-Coat®) som sikrer lik levetid som Pretecs fotbolter og visuell helhet.

Produktprogram:

- Klammer for fotbolt Ø25 øvre ink. Skruer

Teknisk informasjon:

Montasje utføres iht. kapittel 5, RENblad 2012 ver. 3.7 og RENblad 5012.

A (mm)	H (mm)	B (mm)	D (mm)	T (mm)	Ø (mm)	SB (mm)	SH (mm)	Vekt (kg)
25	75	124	42	6	13,5	28	42	0,34

Material: S235JR i henhold til EN 10025-2 eller tilsvarende.

Korrosjonsbeskyttelse/Pc-Coat®:

Pc-Coat® består av varmforsinking iht. NS-EN ISO 1461, sinkmanganfosfat og pulverlakk iht. NS-EN 13438. Systemet kombinerer de korrosjonsbeskyttende egenskapene til varmforsinking og pulverlakk, og skaper en dokumentert synergieffekt med lengre levetid enn hvert system brukt hver for seg. For mer informasjon, se separat datablad og FDV for Pc-Coat®.

Korrosjonsbeskyttelsen oppfyller krav iht. RENblad 2012 ver. 3.7 og RENblad 5012.

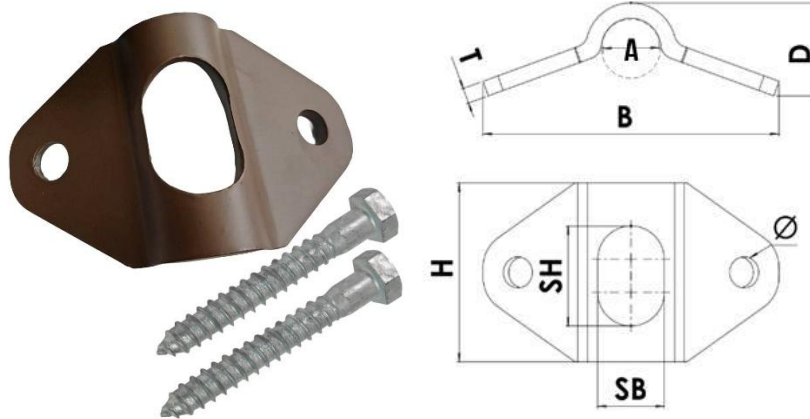
Farge Terra Brown RAL 8028. Glansverdi 0–10 GU målt ved 60° vinkel i henhold til ISO 2813.

Medfølgende treskruer leveres kun i varmforsinket utførelse. Se eget datablad for mer info.

Relaterte produkter:

- Fotbolt med bøy og kile
- Franske treskruer

Clamp for foot bolt with bend Ø25, incl. screws



Clamps for Ø25 anchor bolts with bend for securing the anchor bolt to the mast during foundation works and mast erection. Used together with the supplied M12×90 HDG french wood screws, which ensure secure fastening to both impregnated wooden poles and composite poles. Staples are no longer recommended. The upper clamps are positioned over the neck, allowing it to protrude through the hole in the clamp. Supplied with the same comprehensive corrosion protection (Pc-Coat®), ensuring the same service life as Pretec anchor bolts and a consistent visual appearance.

Product range:

- Clamp for foot base Ø25, upper, incl. screws

Technical Information:

Installation shall be carried out in accordance with Chapter 5 of RENblad 2012, version 3.7 and RENblad 5012.

A (mm)	H (mm)	B (mm)	D (mm)	T (mm)	Ø (mm)	SB (mm)	SH (mm)	Weight (kg)
25	75	124	42	6	13,5	28	42	0,34

Material: S235JR in accordance with EN 10025-2 or equivalent.

Corrosion protection/Pc-Coat®

Pc-Coat® consists of hot-dip galvanizing in accordance with NS-EN ISO 1461, zinc manganese phosphate, and powder coating in accordance with NS-EN 13438. The system combines the corrosion-protective properties of hot-dip galvanizing and powder coating, creating a documented synergistic effect with a longer service life than each system used individually. For more information, see the separate datasheet and O&M documentation (FDV) for Pc-Coat®.

The corrosion protection meets the requirements in accordance with RENblad 2012 ver. 3.7 and RENblad 5012.

Colour: Terra Brown RAL 8028. Gloss level 0–10 GU measured at a 60° angle in accordance with ISO 2813.

Supplied woodscrews are delivered in hot-dip galvanized finish only. See separate datasheet for more information

Related products:

- Foot bolt with bend and wedge
- French woodscrews